

# 變頻式等離子弧焊

## 操作說明書

### PT-501/380V

MZ020200558

JUNE 2026

**宝诺阳电源科技（上海）有限公司**

电话: 086-21-54290101 传真: 086-21-54298809

工厂地址: 上海市松江区九亭镇潮富路 166 号第 3 幢

申请人地址: 上海市闵行区虹梅南路 1755 号 B 区 2 号

**华丰科技企业股份有限公司**

电话: 886-2-22983669 传真: 886-2-22983668

地址: 台湾新北市新北產業園區五工五路 8 號 2 樓



1. 安全注意事項	-----	3
2. 安裝	-----	4
3. 操作準備	-----	6
4. 保養及檢修	-----	11
5. 電氣規格	-----	13
6. 整機接線圖	-----	15

# 1. 安全注意事項

此安全注意事項對使用者及周遭人員非常重要，於安裝及操作此設備前，請務必研讀並恪遵下列所述之安全注意事項。若忽略之將可能導致嚴重傷害及損害。

## 1-1 人身保護

- (1) 務必防止電擊，以策安全。
- (2) 操作中切勿接觸內部零件。
- (3) 不使用時請關閉電源。
- (4) 不可使用絕緣不良的電線安裝。
- (5) 清除槍頭熔渣或更換零件時，請關閉電源。
- (6) 當按下操作開關時，槍頭不可接觸身體。
- (7) 弧光與噪音會傷害眼睛、皮膚及聽力，請務必徹底做好穿著服裝及保護具的檢查。如穿戴適當的衣物、口罩、手套、護目鏡、耳罩及安全靴等。
- (8) 磁力線可能會影響心律調整器，使用心律調整器的患者，在操作或接近操作中設備前，請務必諮詢醫師的意見。
- (9) 入力電源線之綠色線確實做好接地工程的工作。

## 1-2 通風

- (1) 煙霧粉塵有礙健康，應避免吸入人體。
- (2) 使用抽風設備，以保持適當的通風。

## 1-3 火災預防

- (1) 在噴渣飛濺範圍內，若有易燃物，切勿操作。
- (2) 避免身體接觸噴渣，以防燙傷。
- (3) 為防止噴渣起火，請備有滅火設備與應變能力。
- (4) 冷卻後再移動工作物。

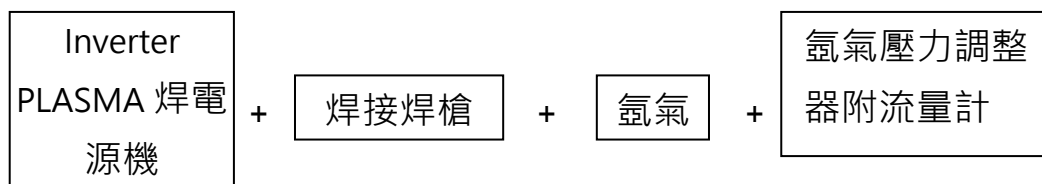
## 1-4 防風和換氣

在室外焊接或是使用電風扇的場所，要避免電弧焊接部位受風直接吹襲而影響到保護效果。如必要時需做防風處置（使用豎立掩蔽物如擋風板類等）。氬氣是一種惰性氣體，當在塔槽內或封閉之密室中實施焊接時會因通風不良而氧氣缺乏之現象，因此必須實施換氣工作，實行換氣時不能使用電風扇直吹，而需實行排氣換氣法。

## 2. 安裝

### 2-1 氬焊所需選用配件

#### 2-1-1 實施氬氣焊接時所需的組成



#### 2-1-2 鎢鋼電極棒

種 類	識 別 顏 色
含 2% 鈦鎢鋼電極棒	紅
含 2% 鈷鎢鋼電極棒	灰

#### 2-1-3 氬氣和壓力調整器(表)附流量計

焊接用的氬氣純度與焊接品質有著密切關係，因此在焊接時，請選用高純度氬氣。氬氣瓶為高壓容器，內裝有約 150Kg / c m<sup>2</sup> 的高壓，使用時必需裝置氬氣壓力調整器來減壓。

#### 2-1-4 冷卻水源〈使用水冷式焊槍時使用〉

使用水冷式焊槍時，冷卻水源通常以使用自來水較為方便適合。在水質不良或是冷卻水源不容易覓得的地方，請使用冷卻水箱附迴圈冷卻裝置，冷卻水箱內冷卻水請取自來水或是蒸餾水。

a、冷卻水流量必須依所使用焊槍的額定電流及額定使用率來調節。

b、作業距離延長時：〈焊槍長度延長時〉

焊槍線如延長 10 公尺以上時，冷卻水壓必須在 1.0Kg/cm 以上方可確保冷卻水流量達到規定標準值。

c、在高處場合使用時：

在高處場合使用時，焊槍每升高 1 公尺則會產生 0.1Kg/cm 的壓力差，因此必須調節水壓來補償其誤差，以確保冷卻水的流量。

※ 即使水冷式焊槍在低電流使用情形下，也必須使用冷卻水來冷卻。

※ 如果冷卻水流量未能達到所規定標準時，其使用電流必須降低以確保焊槍安全。

## 2-2 安裝認識

### 2-2-1 安裝的場所

本焊機冷卻系統為強制風冷式，安裝的場所要選定在乾燥及灰塵少的地方，距離牆壁至少要在 30 公分以上，並且要防止日光的直射及風雨的吹淋。

### 2-2-2 防風和換氣

在室外焊接或是使用電風扇的場所，要避免電弧焊接部位受風直接吹襲，而影響到保護氣體之保護效果。如必要時需做防風處置(使用豎立掩蔽物如擋風板類等)。氬氣是一種惰性氣體，當在塔槽內或封閉之密室中實施焊接時會因通風不良而氧氣缺乏之現象，因此必須實施換氣工作，實行換氣時不能使用電風扇直吹，而需實行排氣換氣法。

### 2-2-3 電源設備之容量

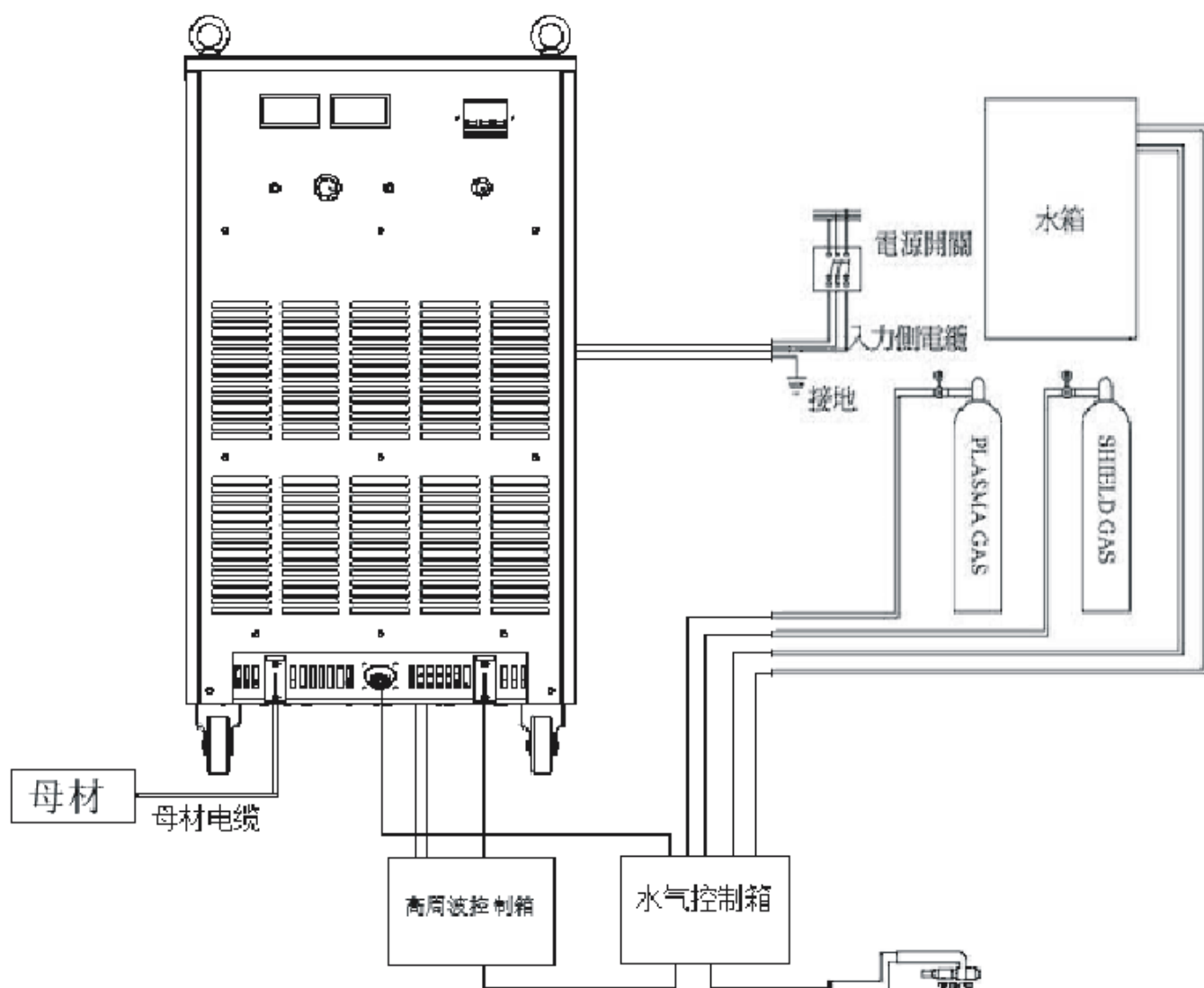
定格出力電流	氬焊 500A 〈三相〉
電源設備容量 (KVA)	21.0 以上
保險絲容量 (A)	60 A 以上
輸入側電源線 (mm <sup>2</sup> )	5.5 以上
輸出側電焊線 (mm <sup>2</sup> )	60 以上
接地線 (mm <sup>2</sup> )	5.5 以上

表一 電源設備容量和電線徑

輸入側電源為安全起見，請依表二所示之容量採用具有保險絲及開關器功能之無熔絲開關(NFB)及每台焊接機均采專用開關為較佳。

#### 2-2-4 實施接地工程時應注意之事項

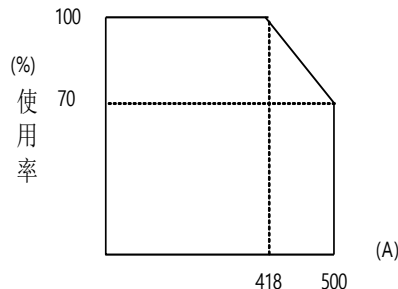
- (1) 當焊接機的絕緣阻抗受潮而降低時，為防止感電及當高周波在放射時，干擾其它週邊機器產生錯誤動作和絕緣破損等事故發生，因此必須確實做好接地工程。
- (2) 接地方法，所謂「接地」是指將焊接機外殼用 5.5m m<sup>2</sup> 以上的電線夾緊連接後，再接於大地之土地下。在實地接地工程作業時將電源開關關閉。
- (3) 如有使用木材等絕緣物體做為母材(被焊接物)之襯底，而使母材形成隔離絕緣狀態時，必需將母材接地。
- (4) 電源配電盤的接地端與焊接機的接地端之間往往會產生蓄電作用的電容效應 (Capacityeffect)，其漏電流會向此集中，因此會發生感電之意外危險，所以在電源配電盤的接地端與焊接機的接地端要使用電線連接在一起，而連接電線的大小要依據漏電流的大小來選定。



### 3. 操作準備

#### 3-1 焊接時需注意事項

- 3-1-1 本焊機盡可能放置在水泥地板上避免放置在潮濕泥濘的土地上及金屬板物上，以防止感應漏電的傷害發生。在焊機的附近不要放置易燃物品，在有強風吹襲的場所使用時，必須設立防風設施，如擋風板等掩遮物。
- 3-1-2 所有接線的接頭要確實接線，螺絲部位要鎖緊，在焊接時導電才會良好。如果接線不確實，螺絲部位沒有鎖緊，會使接線點及電纜線導電不良，而導致發熱而燒損，並增加電力無謂的消耗。為防止感應漏電發生危險，所以必須安裝接地線。
- 3-1-3 若在電源部份裝有漏電開關時，請使用變頻式專用漏電開關，一般性之漏電開關會受變頻式之高頻幹擾而常常遮斷。
- 3-1-4 本機的額定最大電流之使用率為 418A ~ 100%。當散熱異常時，主機會自動停機，並有異常顯示，常常超過使用率情況下使用時會造成部份零件壽命縮短而故障。如圖二所示：



圖二 電流與使用率曲線

$$\text{使用率} = \text{額定使用率} \times \left( \frac{\text{額定最大電流}}{\text{實際使用電流}} \right)^2$$

- 3-1-5 本焊機冷卻風扇之冷卻空氣系采外部吸入方式強風冷卻，在焊接使用中如果吸入過多之塵埃或金屬粉屑時會使功率元件散熱不良，容易劣化，亦會造成變壓器或電抗器線圈絕緣惡化，因此必需定期性的打開外殼，把雜物、灰塵清除乾淨，清除時請使用壓縮空氣吹拭比較簡單方便。對於功率元件及電抗線圈部位需要特別仔細的清除乾淨。

3-1-6 實施氬焊時，紫外線發生很強烈，因此對於眼、臉、頸等部位需用遮光玻璃、面罩及皮手套等護具來保護。遮光玻璃請依照 JIST8141 規格選用，參照表二。

表二 遮光玻璃

遮光玻璃的番號	熔接電流
NO.5 , NO.6	30A 以下
NO.7 , NO.8	30A ~ 75A
NO.9 , NO.10 , NO.11	75A ~ 200A
NO.12 , NO.13	200A ~ 500A

#### 3-1-7 電波障礙事項

焊接中，收音機等會發生雜音。假如必須接聽收音機之時，大約在距離 3 公尺以上較好，一般 AC 之收音機使用時，AC 之電源線與焊接用焊炬，約距離在 3 公尺以上。並取用不同之電源。

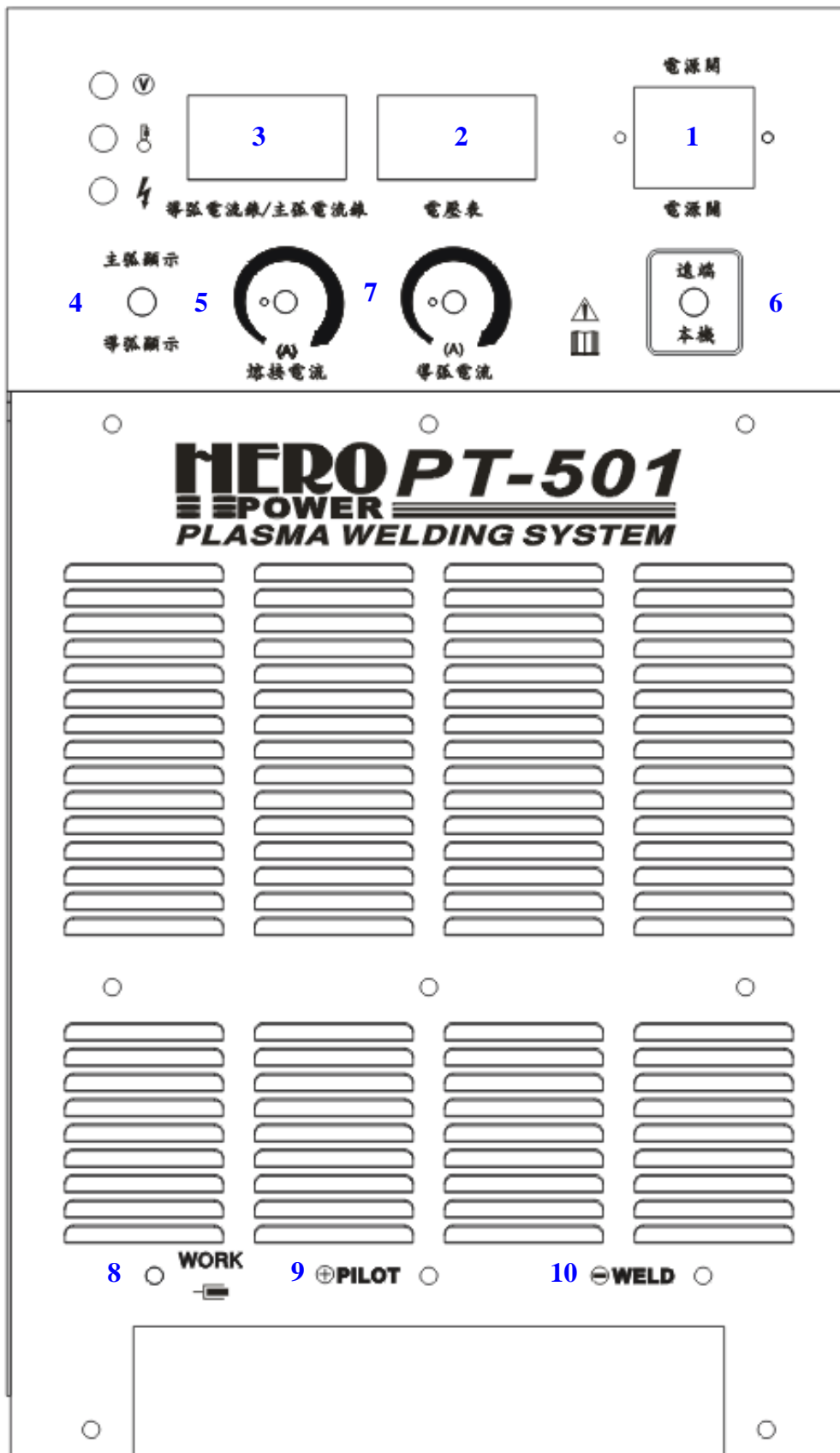
#### 3-1-8 電源開關會跳脫之情形

電源開關如果經跳脫後，而的確無法再切入時，或經常性會跳脫之情形，也許是電源機內部有些問題，如繼續使用則內部之故障部位將會漫延或擴大。請即速洽本公司為您服務。

#### 3-1-9 入力電源線徑

如果使用延長線接入電源，請注意延長線的線徑不可小於 5.5mm<sup>2</sup>，以免入力電壓過低，造成本機跳脫。

### 3-2 面板功能說明



3-2 1 電源開關: 當電源開關切至於電源開時, 面板電流錶電壓表會亮, 且冷卻風扇開始運轉。當電源開關切至於電源開關時, 面板電流錶電壓表會滅, 冷卻風扇停止運轉。

3-2 2 電壓表: 當有輸出電流時, 電壓表則會顯示實際輸出負載電壓。

3-2 3 電流錶: 可直接預先顯示導弧/主弧電流值, 實際焊接時顯示實際輸出電流。

3-2 4 主弧顯示/導弧顯示開關: 電流顯示切換開關。

3-2 5 主弧熔接電流調整: 可配合電流錶作預先調整 VR 旋鈕至所需電流, 往右電流愈大, 往左電流愈小。此功能只在本機模式下才有效。

3-2 6 遠近控制切換: 本機控制為面板旋鈕設定【熔接電流】大小, 遠端為外部模擬量 ( 0-10V ) 控制熔接電流大小, 此時面板【熔接電流】VR 失效。

3-2 7 導弧電流調整: 可配合電流錶作預先調整 VR 旋鈕至所需電流, 往右電流愈大, 往左電流愈小。亦可使用遠端為外部模擬量 ( 0-10V ) 控制導弧電流大小。

3-2 8 WORK 【 + 】 : 連接至被焊接的物件。

3-2 9 導弧(PILOT+): 連接至焊接槍的導弧電源接頭

3-2 10 WELD 【 - 】 : 連接至焊接槍的焊接電源接頭。

3-2 -11 後面板遠端電纜接頭 12P(JP1):

JP1(12P 電纜接頭座) 主弧信號

1、2 導弧開關信號

3、4 主弧開關信號

5、6 起弧成功信號

9+、10-模擬量輸入 (主弧)

11、12 TIG 高頻切換(主弧)

3-2-12 後面板遠端電纜接頭 10P(JP2):

JP2(10P 電纜接頭座)導弧信號

1+、2-模擬量輸入

3、4 遠近切換信號 ( 短接為外接類比電壓控制電流 )

5、6 起弧成功信號

3-2-13 後面板小 2P 兩個 :

1. TIG 遠控高頻控制盒高頻信號。

2. 弧壓信號 : 1-、2+

3-2-14 後面板大 AC 插孔: TIG 遠控高頻控制盒風扇供電 220V。

## 4. 保養及檢修

### 4-1 保養

※注意：實施保養和檢修前，請關閉電源開關，並去除入力電流，經過十分鐘後，才可打開電源箱。經常性的實施定期保養和檢修，可確保焊機的性能及安全性提高，並能延長其使用壽命。在實施焊機內部或是外部等接頭端子之檢查時，必需把入力電源開關關閉後才可施行。

#### 4-1-1 平時應注意的檢查事項

- (a)開關類是否有確實的動作？
- (b)當焊機通電時，冷卻風扇之旋轉是否平順？
- (c)是否有異常的振動，聲音和氣味發生？氣體是否有漏泄？
- (d)電焊線的接頭及絕緣之包紮是否有鬆懈或剝落？
- (e)焊接之電纜線及各接線部位是否有異常的發熱現象？

#### 4-1-2 每 3~6 個月的保養事項

##### (a)積塵的清除

利用清潔乾燥之壓縮空氣將焊機內部的積塵吹拭清除。尤其是變壓器、電抗線圈及線圈卷間的空隙縫和功率半導體等部位要特別清拭乾淨。

##### (b)電力配線的接線部位之檢查

入力側、出力側等端子，以及外部配線的接線部位，內部配線的接線部位等部位的接線螺絲是否有鬆動，生鏽時要把鏽除去使接觸導電良好。

##### (c)接地線

焊機外殼之接地需要檢查是否有確實。

#### 4-1-3 年度的保養和檢查

以上所述之各項保養和檢查如果能確實的執行，可使焊機避免許多不必要的消耗及損害，而促使焊接作業能夠很順利的進行。焊機長期的使用難免會使外殼因碰接而變形，生鏽而受損傷，內部零件也會消磨，因此在年度的保養和檢查時要實施不良品零件的更換和外殼修補及絕緣劣化部位的補強等綜合修補工作。不良品零件的更換在做保養時最好能夠全部一次更換新品以確保焊機之性能。

以上所實施的定期保養和檢查，可以減少焊機故障的發生，雖然需要花費一些費用，但是可使焊機的壽命延長，並能增進作業的效率，有事半功倍之效果。

## 4-2 檢修

萬一焊機發生故障時，可依下列所述的方法，來協助尋找故障原因並排除，但在實施電路檢修以前請先依表八的檢查項目檢查。

對於控制箱及電纜線之接頭部位及電路板上控制線的插頭等是否有問題及電源電壓是否有符合規定之標準都是在檢修前必需做的檢查重點工作。

在實施檢修時必需注意之事項：

1. 實施焊機內部檢修時，必需將輸入側之配電盤的開關關閉後，才能實施，以防觸電。
2. 在高周波產生時，絕對不可使用電錶或示波器來測定出力端子的電壓，否則會造成儀錶之損害。
3. 焊機之調整部位(高周波放電極之間隙及塗了封固膠之可變電阻器)在出廠前都已經過精密儀器之調整，因此絕對不可隨意調整，以免影響焊機之性能。
4. 控制電路之插頭，請依插頭上所指示之番號插入控制電路板相同番號的插座上，完畢後請再做複檢一次，以免錯誤產生。

※ 請配合參照線路圖及內部構造圖實施檢修

表五 檢查之專案

故障之現象	故障的原因
電弧不能產生	1.手按開關故障或是其控制電線斷線 2.配電盤的開關保險絲燒斷或是接觸不良 3.母材側之電纜線斷線或是接觸不良 4.焊槍之主要纜線斷線
電弧起弧不良或是電弧不穩定	1.鎢棒之夾頭沒有夾緊鎢棒 2.沒有使用正確之鎢電極棒 3.保護氣純度不良或是空氣有混進(氣體橡皮管之接頭不良)
焊接表面汙穢不潔	1.保護氣流量不足 2.保護氣後流時間過短，致使鎢棒形成氧化現象 3.母材表面沾有油污或其它異物 4.鎢棒電極表面汙穢

電極消耗過劇	1.電極棒徑與使用之電流不能配合(過高) 2.保護氣有空氣混入 3.極性接錯(-)端接焊槍(+ )接母材
--------	--

## 5. 電氣規格

### 5-1 電氣規格

內容值		機種	PT-501 380VAC
專案、單位			
額定入力電壓及相數		VAC	三相 50\60 HZ
電源變動範圍		%	+15,-15
額定入力	引導弧	KVA	1.35
		KW	0.6
	PLASMA/TIG	KVA	29.6
		KW	24.6
額定負載電壓	引導弧	VDC	11.2
	PLASMA/TIG		45/30
空載電壓	引導弧	VDC	120(±5)
	PLASMA/TIG		72(±5)
輸出電流	引導弧	ADC	2-30
	PLASMA/TIG		5+2(-1) - 500+2(-0)
使用率(10 分鐘週期)			70%
功率因數			0.82
效率			91%
外形尺寸(W*D*H)	mm		720*420*830 (含輪子吊環)
重量	Kg		78.1

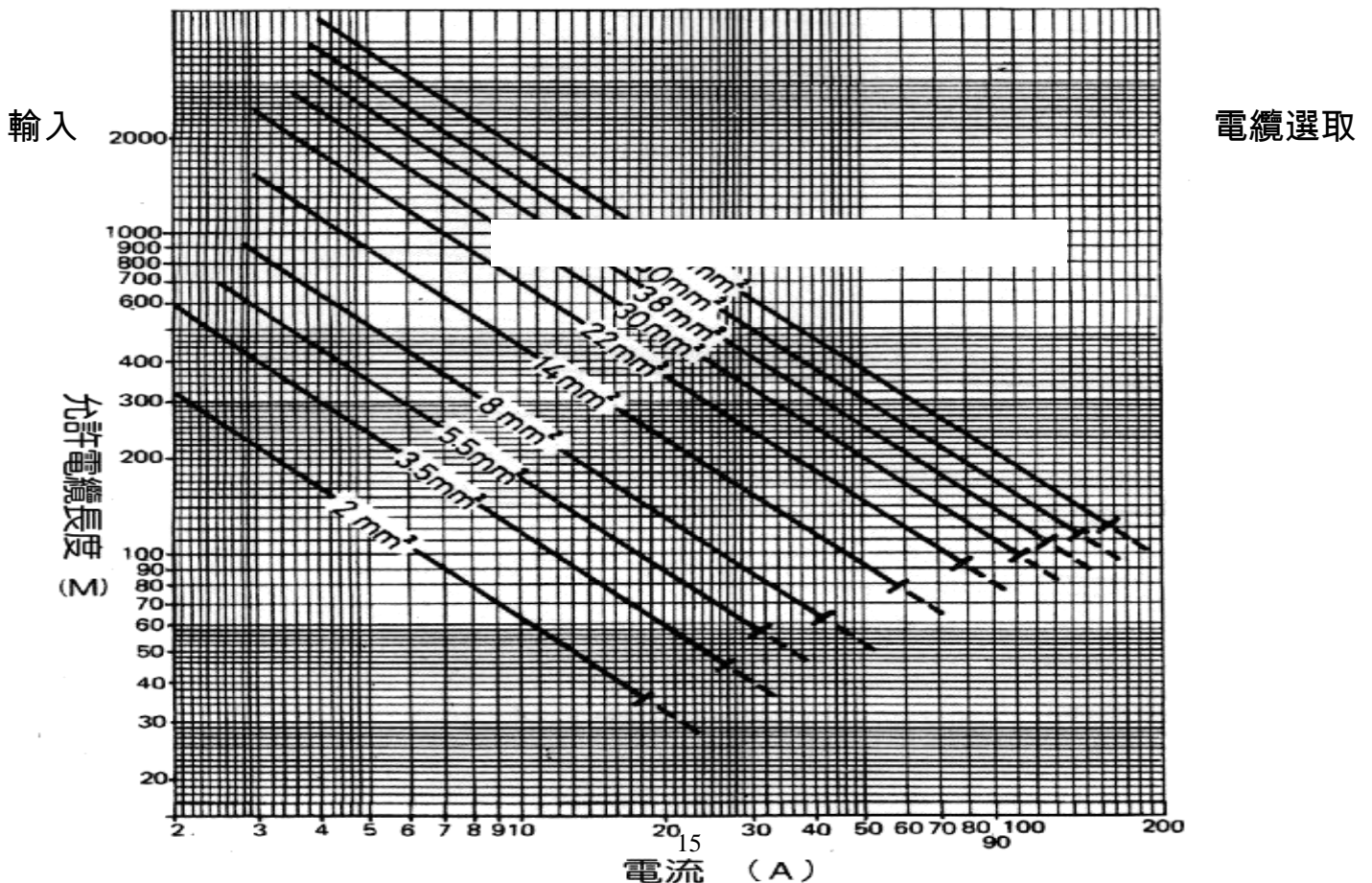
## 5-2 電纜電源線延長使用規格

### 輸出電纜選取

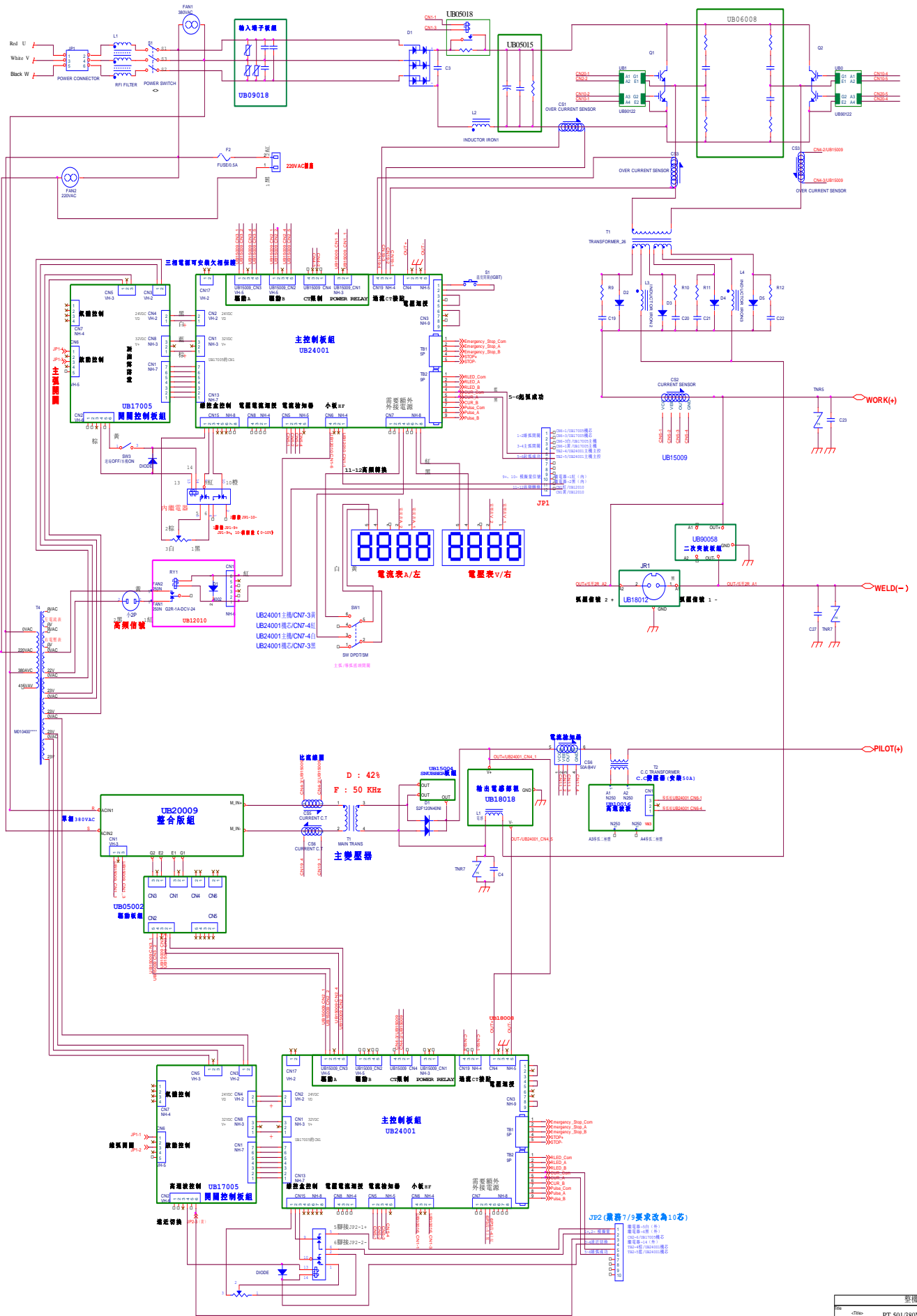
導體斷面積 mm <sup>2</sup>	延長 60M 以上	延長 60M 以下	延長 20M 以下	延長 5M 以下
22	70 A	118 A	167 A	220 A
(30)	96 A	143 A	202 A	300 A
38	121 A	166 A	245 A	380 A
50	160 A	195 A	275 A	500 A
60	192 A	225 A	318 A	600 A
(80)	240 A	273 A	386 A	700 A
100	280 A	317 A	448 A	800 A
(125)	312 A	363 A	513 A	1050 A
150	345 A	400 A	565 A	1200 A
200	400 A	483 A	680 A	1500 A
250	475 A	565 A	800 A	2000 A
325	585 A	665 A	1000 A	2500 A

### 電纜選定表

電源 : 3φ × 50/60 HZ × 220V



# 6. 整機接線圖



整機接線圖	
File	PT-501/380V
Document Number	
Custom	<Doc>
Date	Thursday, May 29, 2008 11:01 AM

